

แบบเลขที่ /2563

โครงการปรับปรุงซ่อมแซมท่อระบายน้ำ คสธ.

สถานที่ก่อสร้าง บ.ไทรงาม ม. 7 ต.ระเวียง อ.วังน้ำเขียว จังหวัดนครราชสีมา



กองช่าง

องค์การบริหารส่วนตำบลระเวียง

อำเภอวังน้ำเขียว จังหวัดนครราชสีมา



แบบ
โครงการปรับปรุงซ่อมแซมท่อ
ระบายน้ำ คสล.

น.โครงการน.7.๓.๖๖
สำรวจพื้นที่

(ลงชื่อ).....

(นายอภิชาติ อัคระโตก)
นายช่างโยธา
(วิศวกร (ป.ป.ร.๖))

ตรวจ

(ลงชื่อ).....

(นายบุญจิต อรรถโยธิน)
ผอ.กองช่าง

เห็นชอบ

(ลงชื่อ).....

(นายวิฑิติน พงษ์พิทักษ์)
ปลัดกองช่างโยธา

อนุมัติ

(ลงชื่อ).....

(นายกระวี นกขี้หมู)
นายก.กองช่างโยธา

เห็นด้วย

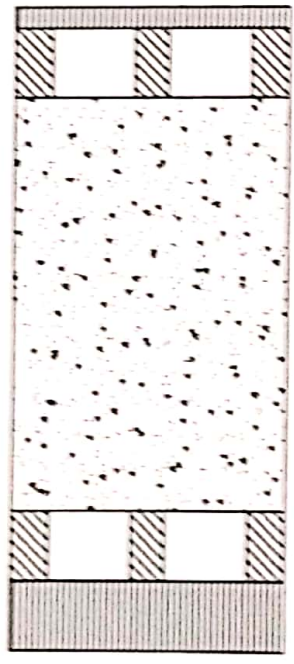
แปลนท่อระบายน้ำ

ขนาด ๓๐ ซม.

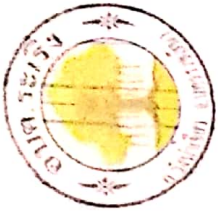
วัสดุท่อ

ขนาด

หน้า



แปลนท่อระบายน้ำ คสล.



แบบ
โครงการ ปรับปรุงซ่อมแซมท่อ
ระบายน้ำ กตส.

บ. ไทรธรรม ม.7 ต.ระวีริง

สำรวจ/เขียน

(ลงชื่อ).....

(นามสกุล).....

นายช่างโยธา

(วิศวกร สบ.13292)

ตรวจ

(ลงชื่อ).....

(นาย).....

ผอ.กองช่าง

เห็นชอบ

(ลงชื่อ).....

(นาย).....

ปลัด อบ.ระวีริง

อนุมัติ

(ลงชื่อ).....

(นาย).....

นายก อบ.ระวีริง

แต่เดิมแบบ

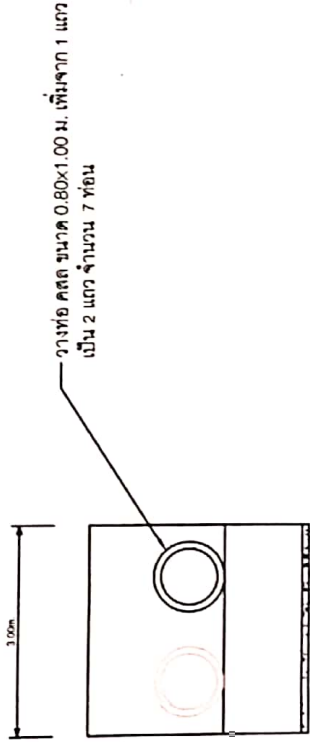
ดำเนินการ

วันที่

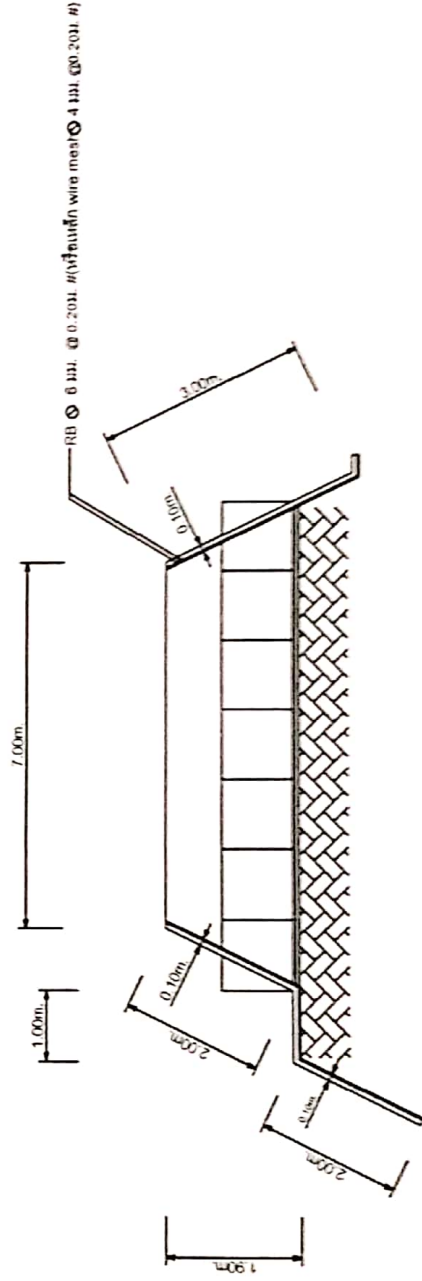
หน้า

หน้า

หน้า



ด้านหน้า - ด้านหลังท่อระบายน้ำ กตส.

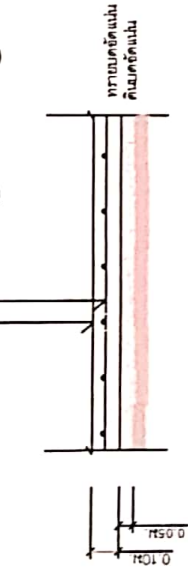


รูปตัดท่อระบายน้ำ กตส.



แบบ
โครงการ ปรับปรุงซ่อมแซมท่อ
ระบายน้ำ คสล.

บ.โทรنگม ม.7 ต.ระเวียง
ตำบ.เวียง



(ลงชื่อ).....
(นายอภิชาติ ลาครระโท)
นายช่างโยธา
(วิศวกร ตบ.13292)

ตรวจ
(ลงชื่อ).....
(นายบุญจิต อรรถโตโต)
ผอ.กองช่าง

เห็นชอบ

(ลงชื่อ).....
(นายสุรินทร์ พฤษพิทักษ์)
ปลัด.อบต.ระเวียง
อนุมัติ

(ลงชื่อ).....
(นายคะนิง นามบุญญา)
นายก.อบต.ระเวียง
แสดงแบบ

แบบขยายโครงสร้าง

มาตราส่วน

วันเดือนปี

เลขที่แบบ

แผ่นที่ 5

จำนวนแผ่น 5

แบบขยายด้านข้างท่อ, ด้านล่าง

SCALE 1:25